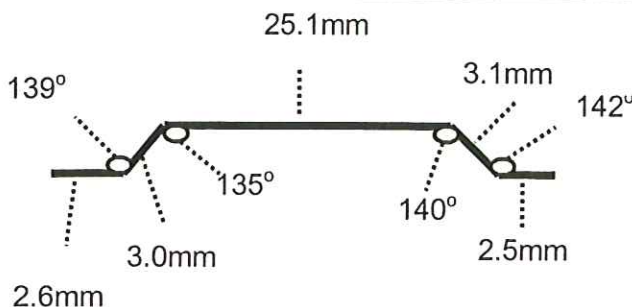


# TERÄSKUIDUN KÄYTTÖSELOSTE

Tuote: CHO 63/35 NB  
 Valmistaja: Hookfiber International Corporation  
 Edustaja Suomessa: Suomen TPP Oy  
 osoite ja puhelinnumero: Tiistinniityntie 4, 02230 Espoo, puh.09-681 021

Tuotteen kuva



## SUOMEN BETONIYHDISTYS r.y.:n PÄÄTÖS

Suomen Betoniyhdistys r.y. on tänään käsitellyt tämän käyttöselosteen ja esitettyjen selvitysten perusteella hyväksynyt sen Ruiskubetoniohjeiden by29 tarkoittamaksi riittäväksi selvitykseksi teräskuidun ominaisuuksista ja käyttöön liittyvistä seikoista ja käytettäväksi myös valettavissa betonirakenteissa.

Käyttöselostetta on tehty kaksi alkuperäiskappaletta, joista toista säilytetään Suomen Betoniyhdistyksen toimistossa.

Teräskuitua käytettäessä on käyttöselosteessa esitetyn lisäksi otettava huomioon seuraavat seikat:

1. Teräskuidun sekoituspaikalla tulee olla voimassa oleva käyttöseloste.
2. Teräskuidun käytön rajoitukset:

Tämä käyttöseloste on voimassa 14.6.2011 saakka, ellei voimassaoloaikana ilmene aihetta käyttöselosteen peruuttamiseen.

Helsingissä heinäkuun 3 p:nä 2006

SUOMEN BETONIYHDISTYS r.y. - FINSKA BETONGFÖRENINGEN r.f.

*Jorma Puhto*  
Jorma Puhto

*Klaus Söderlund*  
Klaus Söderlund

*BY on riippumaton, betonin oikeaa käyttöä edistävä teknistieteellinen yhdistys. Sen yli 700 jäsentä edustavat laajasti betonirakentamisen eri osapuolia. Yhdistys järjestää jäsentilaisuuksia, julkaisee teknisiä ohjeita, ylläpitää betonialan pätevyysjärjestelmiä FISE:n osakkaana, järjestää koulutusta, käynnistää ja ohjaa kehitysprojekteja sekä konsultoi mm. ympäristöministeriötä.*

*BY nimittää käyttöselostehakemuksia käsitteleviin jaostoihinsa puolueettomia asiantuntijoita. Käyttöselosteet on tarkoitettu päteville henkilöille, jotka pystyvät soveltamaan niissä annettuja ohjeita ja ymmärtämään selosteisiin liittyvät rajoitukset sekä ottamaan vastuun niiden soveltamisesta omassa työssään. Vaikka käyttöselosteita käsitteleviin jaostoihin on nimitetty maamme paras puolueeton asiantuntemus, ei BY, eivätkä sen jäsenet tai valmistelutyöhön osallistuneet henkilöt ota vastuuta tässä käyttöselosteessa annetuista ohjeista.*

*PLa*

## KÄYTTÖSELOSTEEN HALTIJAN ANTAMAT TIEDOT:

### 1 VALMISTUS

- 1.1 Valmistusmateriaali: teräslanka  
1.2 Valmistusmenetelmä: kylmäveto

### 2 TERÄSKUITUJEN OMINAISUUDET

#### 2.1 Lujuusominaisuuksien taattavat vähimmäisarvot

murtolujuus: 1300 MPa

#### 2.2 Taivuteltavuus

Kestää standardissa ASTM A 820 esitetyn taivutuskokeen murtumatta.

#### 2.3 Kuidun nimellimitat ja toleranssit

Kuitutyyppi	CHO 65/35			
Halkaisija tai ASTM A 820 mukaan laskettu ekvivalentti halkaisija $d_e$ [mm]	0.55 $\pm$ 0.05			
Pituus [mm]	35.0 $\pm$ 3.0			
Hoikkuusluku	65 $\pm$ 5.0			

- 2.4 Kokeilla määritetyt ASTM C 1018 mukaiset sitkeysindeksien I sekä jäännöslujuuslukujen  $R_{10,20}$  ja  $R_{20,50}$  keskiarvot eri kuitumäärillä (vähintään kolmella kuitumäärällä viidestä).

Kuitutyyppi:

Kuitumäärä	$I_{10}$	$I_{20}$	$I_{30}$	$I_{50}$	$R_{10,20}$	$R_{20,50}$
20 kg/m <sup>3</sup>						
30 kg/m <sup>3</sup>	7,12	12,70	18,18	28,54	55,90	52,82
45 kg/m <sup>3</sup>	8,10	15,34	22,66	36,84	72,52	71,64
60 kg/m <sup>3</sup>	9,32	18,34	26,82	41,96	90,22	78,68
90 kg/m <sup>3</sup>						

2.5 Kuiduttoman betonin puristuslujuus  $K_k$  ja siitä valmistetun kuitubetonin ensimmäistä halkeamaa ja suurinta kuormaa vastaava ominaistaivutuslujuus (vähintään kolmella kuitumäärällä viidestä).

Kuitutyyppi:  
Betoni:

CHO 65/35 NB  
 $K_k = 29.2$  MPa

Kuitutyyppi:  
Betoni  $K_k =$  MPa

Kuitumäärä	Ominaistaivutuslujuus <sup>1)</sup> [MPa]	
	1. halkeamasta	Suurimmasta kuormasta
0		3,59
20 kg/m <sup>3</sup>		
30 kg/m <sup>3</sup>	3,64	3,74
45 kg/m <sup>3</sup>	3,48	3,50
60 kg/m <sup>3</sup>	3,46	3,56
90 kg/m <sup>3</sup>		

Kuitumäärä	Ominaistaivutuslujuus <sup>1)</sup> [MPa]	
	1. halkeamasta	Suurimmast a kuormasta
0		
20 kg/m <sup>3</sup>		
30 kg/m <sup>3</sup>		
50 kg/m <sup>3</sup>		
70 kg/m <sup>3</sup>		
90 kg/m <sup>3</sup>		

1) Taivutuslujuus =  $M/W$ , missä  $M$  on momentti,  $W = (1/6) bh^2$ ,  $b$  on koekappaleen leveys ja  $h$  sen korkeus.

### 3 YLEISET KÄYTTÖOHJEET

CHO 65/35 NB teräskuitua voidaan käyttää ruiskubetonoinnissa sekä myös ohuissa pintalattioissa tai laatoissa korvaamaan verkkorauoituksen. Käytettävä kuitumäärä määritetään tapauskohtaisesti.

Ensisijaisesti kuidut tulee sekoittaa betonimassaan betonin sekoittimessa. Kuidut voidaan annostella suoraan massan sekaan sekoittimeen tai esim. runkoaineen päälle runkoainehihnalte. Kuidut voidaan annostella myös sekoittimesta betoniautoon tyhjennettävään massavirtaan tai suoraan betoniautossa olevan massan sekaan. Jos varsinainen sekoitus tapahtuu betoniauton säiliössä, tulee säiliössä olla sekoittavat lisäsiivet. Annostelu voidaan tehdä automaattisilla annostelulaitteilla tai manuaalisesti ja tulee tapahtua mahdollisimman tasaisena syötteenä. Sekoitusaika tulee olla riittävä annostelu- ja sekoitustapa huomioon ottaen. Yleensä 1 min per m<sup>3</sup> on riittävä aika.

#### 4 TERÄSKUITUJEN MERKINTÄ JA VARASTOINTI

Teräskuidut on pakattu joko 20 kg säkkeihin (60 säkkiä per lava) tai 1000 kg suursäkkeihin. Lavoilla olevat piensäkki-pinot on kääritty ohueen suojamuoviin ja pinon päällä on vielä suojahappu, jonka muovitaskussa on kyltti, josta ilmenee kuitutyypin Hic steelfiber CHO 65/35 BN, kuidun valmistaja ja valmistuspäivämäärä.

Varastointi kuivassa paikassa. Ulkona varastointia tulee välttää korroosion vuoksi. Väliaikaisen ulkona varastoinnin ajaksi kuidut tulisi suojata kastumiselta suojapeitein.

#### 5 TERÄSKUIDULLE TEHDYT HYVÄKSYMISKOKEET

5.1 Hyväksytyssä koestuslaitoksessa suoritettujen hyväksymiskokeiden tutkimusselostukset (n:o, pvm)  
(liite 1)

A-7823, 11.05.2006.

5.2 Muut virallisten koestuslaitosten selvitykset (liite 2)

Edellä antamamme tiedot vakuutamme oikeiksi

Espoossa.....Kesäkuun.....13 p:nä 2006

Allekirjoitus.....

  
Simo Rapeli

Liitteiden lukumäärä.....1..kpl