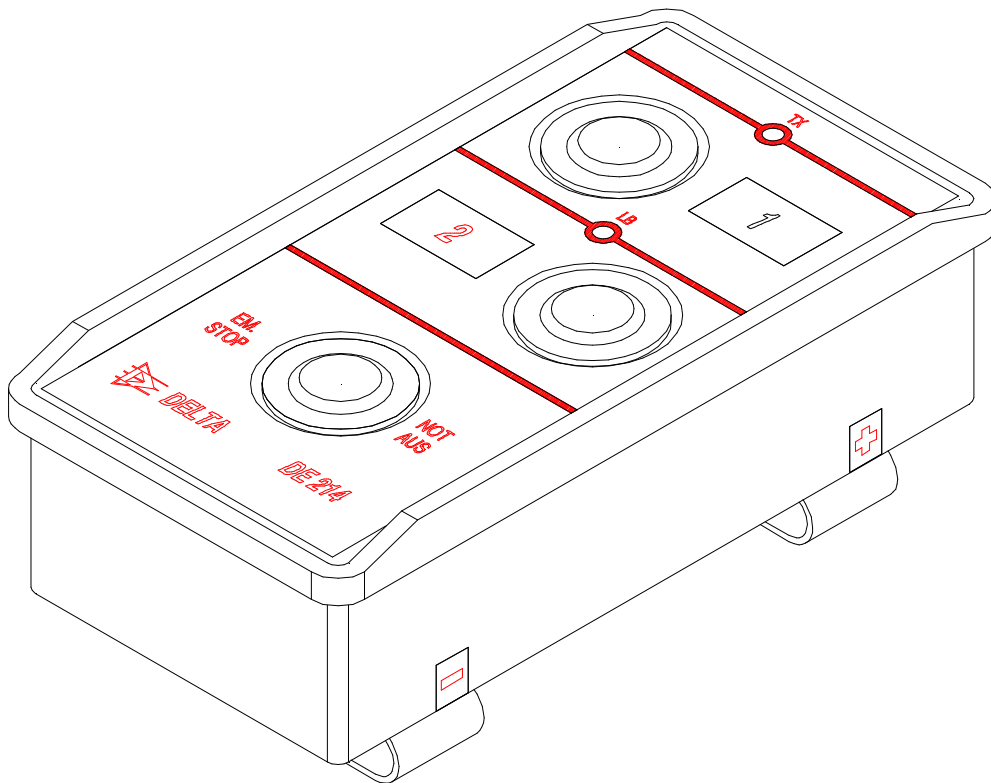


# **DELTA DE214-2S**

## **Langaton kaksitoiminen radiokauko-ohjain Käyttö- ja asennusohje**



## Sisällysluettelo

1.	Johdanto.....	3
2.	Asennus .....	4
	2.1 Virtalähde .....	4
	2.2 Vastaanottimen asettelu.....	5
3.	Käyttö.....	6
	3.1 Järjestelmän kuvaus .....	6
	3.2 Toiminnot .....	7
	3.3 Lähettimen ja vastaanottimen koodaus .....	9
	3.4 Kunnossapito .....	9
	3.5 Akun lataaminen.....	10
4.	Lisävarusteet ja varaosat .....	11
5.	Takuuehdot .....	11
6.	Tekniset tiedot.....	13

## 1. JOHDANTO

Delta DE214 on pienikokoinen ja lujatekoinen radiokauko-ohjain enintään kolmella toiminnolla ja hätäpysäytyksellä. Sekä lähetin että vastaanotin on tehty vastaamaan vaativimpia turvallisuusvaatimuksia. Sen vuoksi laitteessa on seuraavat toiminnot:

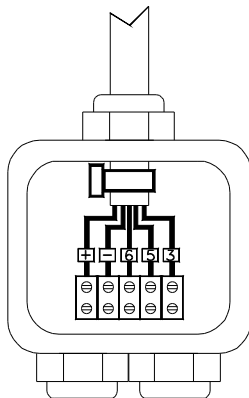
- a) Lähettimessä on akun varauksen elektroninen valvonta. Keltainen LED-valo syttyy, kun akussa on varausta noin 15 minuutin käyttöä varten. Jos akkua ei ladata, lähetin lakkaa toimimasta, kun varaus laskee alhaiselle varaustasolle. Täyteen ladatulla akulla laitetta pystyy käyttämään yli 24 tuntia keskeytyksettä.
- b) Punainen LED-valo syttyy ja vilkkuu, kun lähetin on lähetystilassa.
- c) Suoja ylilatausta varten, kun akkua ladataan lähettimessä.
- d) Elektronisessa **ECS**-koodauksessa ohjaussignaalisissa on 65 536 erilaista digitaalista koodia. Ohjaussignaali sisältää koodin, komentotoiminnon ja varmisteen, joka takaa, ettei mikään muu radiosignaali pysty aktivoimaan vastaanotinta. Kutakin koodia käytetään vain kerran. Koodi tallentuu pysyvästi lähettimen prosessoriin. Kun vastaanotin halutaan toimimaan uuden lähettimen kanssa, siirretään uusi koodi lähettimeltä vastaanottimelle painamalla laitteiden STOP-painikkeita samanaikaisesti. Kun koodin siirto on onnistunut, vihreä ON-valo välkkyy kaksi kertaa ja laitteesta kuuluu kaksi naksahdusta.  
  
Vaihtoehtoisesti vastaanottimen saa ”unohtamaan” koodin sammutettaessa laitteesta virrat. Uudelleenkoodaus täytyy tällöin tehdä joka kerta, kun laite laitetaan päälle.
- e) Langattomassa aikajakaisessa **WTT**-lähetyksessä lähetin on ohjelmoitu lähettämään tietoa vastaanottimeen aikajakaisesti, jolloin lähetin on aktiivisessa lähetystilassa alle 20 prosenttia käyttöajasta. Näin laite säästää akun varausta ja muiden samalla taajuudella toimivien lähettimien käyttö on mahdollista häiriöttä.
- f) Lähettimessä on tukevat latauskannattimet, jotka on suojattu purkautumiselta. Lähetin ladataan liittämällä kannattimet vastaanottimen latauspidikkeisiin tai DELTA CH300 verkkolatauslaitteeseen.
- g) Vankkarakenteisen lähettimen toimintopainikkeet ovat vedenkestävät. Erillisestä hätäpysäytyspainikkeesta voi hätätilanteessa keskeyttää kaikki toiminnot.
- h) Vastaanottimeessa on kaksoissuojattu lähtöliitäntä, jonka ansiosta kaikki toiminnot voidaan keskeyttää, vaikka lähtöliitäntä on kytketty.
- i) Sekä lähettimessä että vastaanottimeessa on mikroprosessoriohjaus. Tämän ansiosta kauko-ohjaus on erittäin joustavaa ja se voidaan helposti säätää vastaamaan uuden käyttäjän tarpeita.
- j) Lähettimessä on sisäänrakennettu antenni.
- k) Tarvittaessa laitteeseen saa myös ”kuolleenmiehen-kytkimen”. Tämä ominaisuus vaatii, että käyttäjän tulee painaa painiketta tietyin väliajoin, jotta toiminto pysyy aktiivisena. Toiminto voidaan liittää esimerkiksi ulkoiseen valoon, joka vilkkuu muistuttaakseen käyttäjää painamistarpeesta.

## 2. ASENNUS

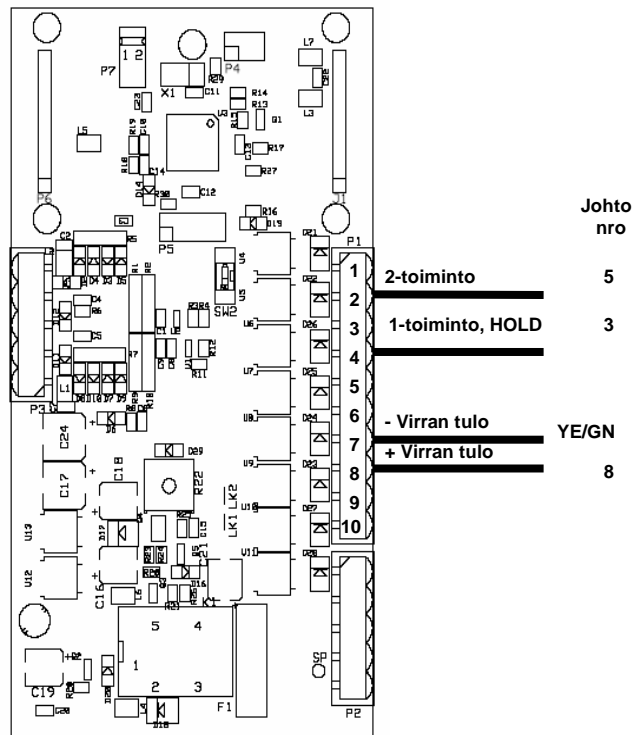
### 2.1 VIRTALÄHDE

Virtalähteen tulee olla 12 tai 24 V DC, ja se kytketään vastaanottimen liitinrasiasta. Katso alla oleva kaavio.

Johto nro	Johdon merkintä	Toiminto
8	+	Virran tuloliitäntä, plus-napa
YE/GN	-	Virran tuloliitäntä, miinus-napa
3	3	Lähtöliitännän 1-toiminto
5	5	Lähtöliitännän 2-toiminto



Erillinen liitinrasia



Vastaanottimen liitännät

\*\* Sisäänmenojännite on 11–27 V DC.

\*\* Yli 30 V DC sisäänmenojännite sammuttaa vastaanottimen.

\*\* Kaikkien toimintojen antojännite on 12 tai 24 V DC aktiivivilassa.

\*\* Latauksen ON-ulostulua voidaan käyttää ulkoiseen kytkentään, joka ilmoittaa, kun laitetta ladataan, eikä se ole käytössä.

## 2.2 VASTAANOTTIMEN ASETTELU

Vastaanotin tulee asentaa suojattuun tilaan. Vastaanotin ei saa olla alttiina säälle, eikä suojaamattomana moottoreiden tai muuntajien läheisyydessä. Se tulee suojata hyvin mekaanisilta vaurioilta. Kun käytetään irrallista vastaanottimen päälle kiinnitettävää lisäantennia, vastaanottimen pitää olla pystyasennossa.

Jos käytetään erillistä antennia kaukana laitteesta, se pitää liittää koaksiaalijohdolla ja asettaa pystyasentoon.

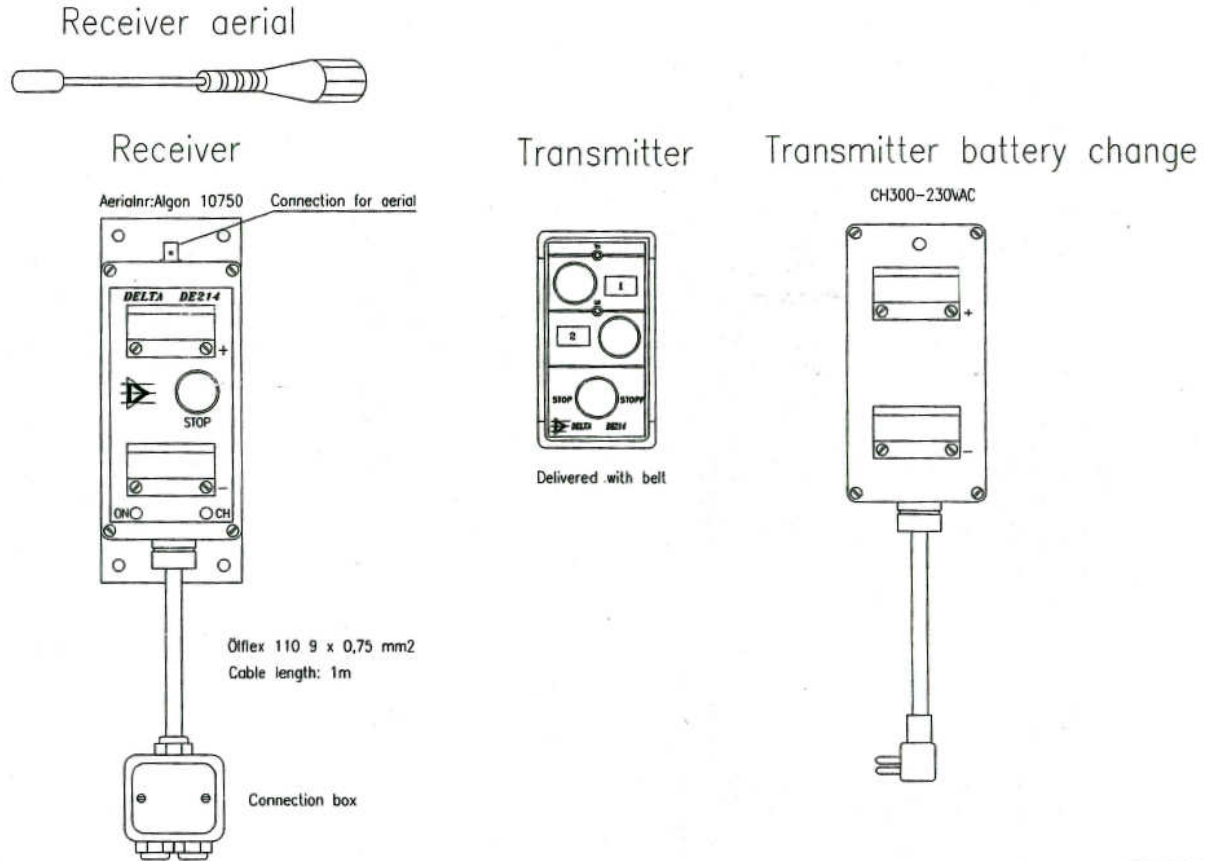
Älä asenna laitetta lähelle sähkömoottoreita tai muuntajia. Niiden sähkökentät voivat pienentää laitteiden käyttöaluetta ja tehdä laitteista epäluotettavia.

Jos käytetään useampaa antennia, niiden välimatkan tulee olla noin 1 metri.

### 3. KÄYTTÖ

#### 3.1. JÄRJESTELMÄN KUVAUS

#### Järjestelmäkaavio



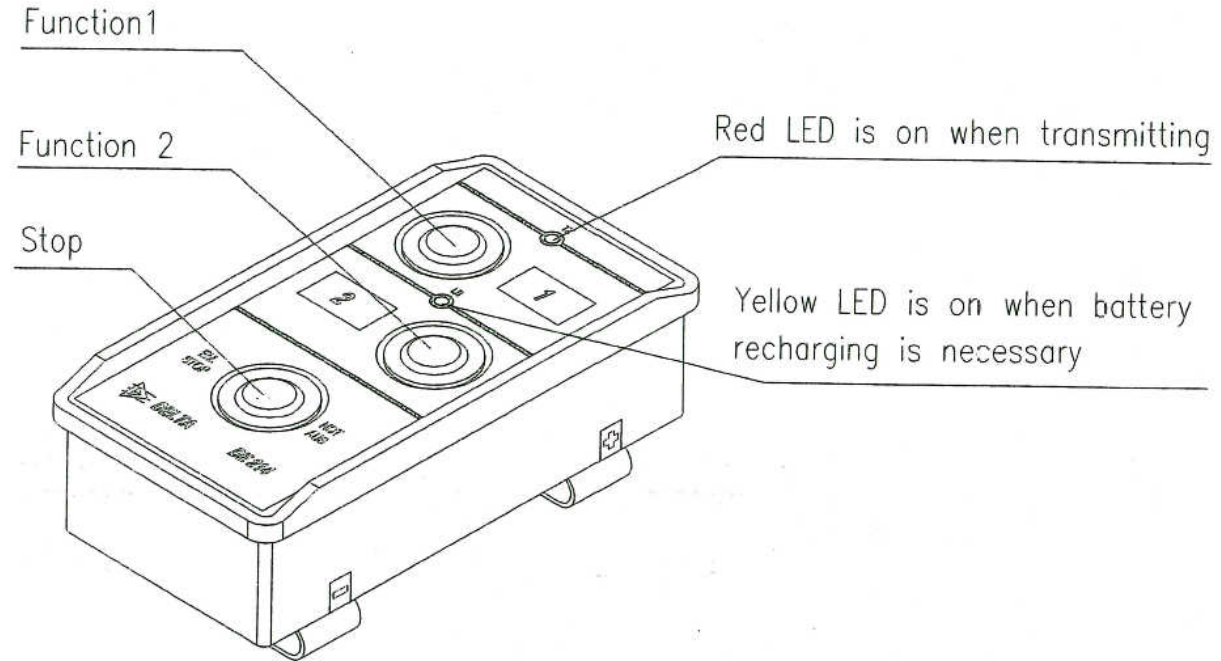
Järjestelmä sisältää seuraavat osat:

- \* Kannettava lähetin, sisäänrakennettu akku ja kantovyö.
- \* Kiinteästi asennettava vastaanotin joka sisältää antenniliittimen
- \* Liitinsasia
- Lisävarusteita:**
- \* Erillinen antenni, jossa on 5 m:n kaapeli erillisasennukseen.
- \* DELTA CH300-115/230 -verkkolatauslaite lähettimelle.

### 3.2 TOIMINNOT

Kaikissa toiminnoissa painiketta tulee painaa lyhytaikaisesti.

#### Lähetin:



Lähettimessä on pieni mikroprosessori, joka ohjaa kaikkia toimintoja. Laite on aina päällä, joten akku purkautuu noin kahdessa ja puolessa kuukaudessa, jos akkua ei välillä ladata.

1-painikkeen pitotoiminto (HOLD) lähettimen etupaneelissa aktivoi vastaanottimen yhden lähtöreleen. Tämä lähtörele on merkitty 3-johdoksi vastaanottimen liitinrasiassa. 2-painike lähettimen etupaneelissa aktivoi lähettimen toisen lähtöreleen, joka on merkitty 5-johdoksi vastaanottimen liitinrasiassa. On mahdollista käyttää molempia toimintoja samaan aikaan.

Kun STOP-painiketta painetaan, kaikki toiminnot lopetetaan samanaikaisesti.

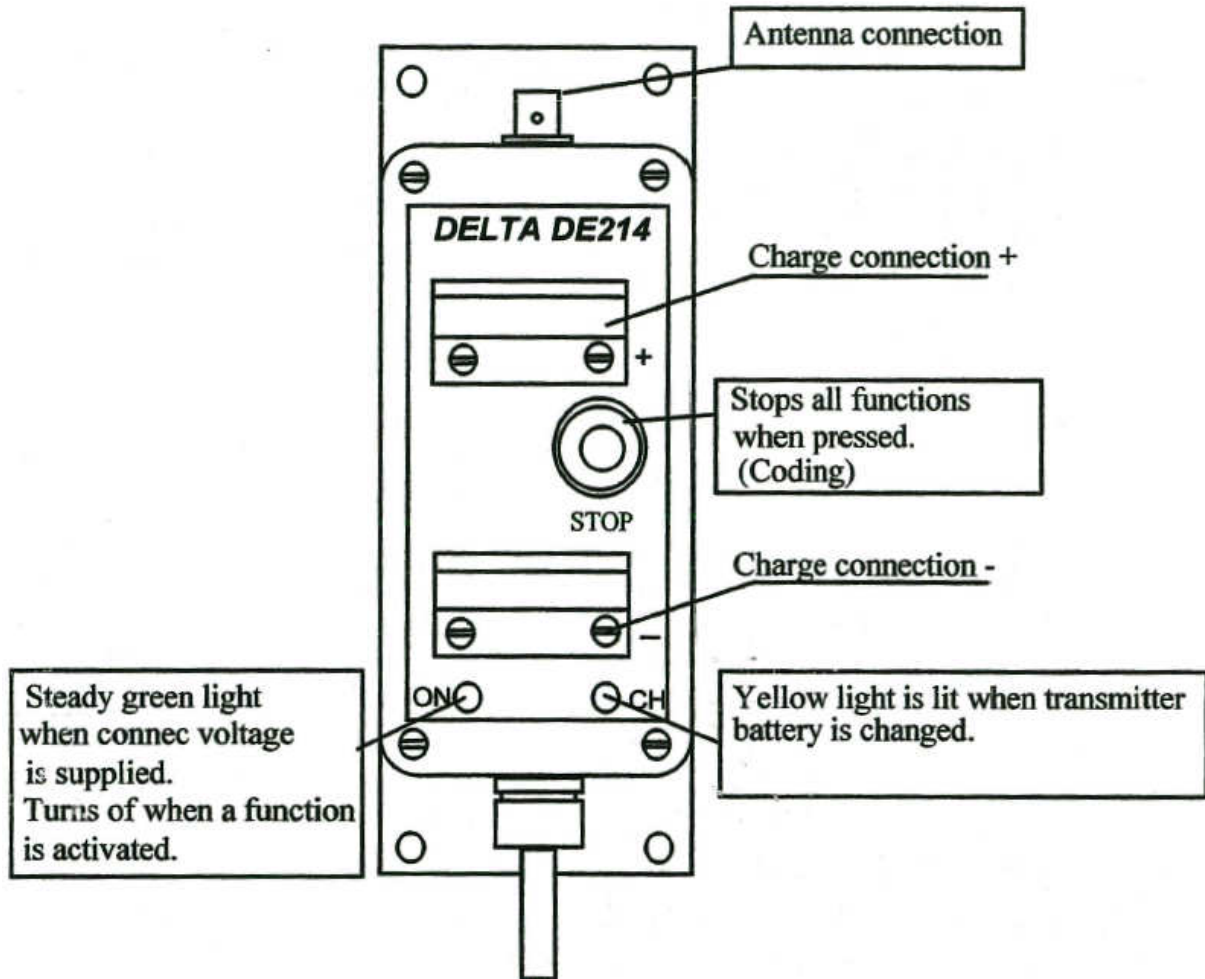
Etupaneelissa on kaksi LED-valoa, jotka on merkitty tunnuksilla TX ja LB.

Punainen TX-valo ilmaisee, että laite on lähetystilassa, ja vilkkuu hetken toimintopainikkeen painamisen jälkeen. Tämä varmistaa sen, että vastaanotin on saanut lähettimen pysäytyskomennon. Laitteet, joissa on kahden sekunnin viive ”kuolleenmiehen” toimintoa sammuttaessa, ovat lähetystilassa noin 30 % ajasta ja punainen LED-valo vilkkuu, kun lähetin on käytössä. Tämä lisää akunkestoa ja vähentää muiden laitteiden aiheuttamia häiriöitä.

Keltainen LB-valo ilmaisee, että akun varaus on alhainen ja että akku pitää ladata. Kun keltainen LED-valo on syttynyt, lähetintä voi käyttää noin 15 minuuttia. Keltainen valo syttyy vain, kun painiketta painetaan. Akku voidaan testata painamalla STOP-painiketta.

Hätäpysäytys-painike sammuttaa lähettimen ja kaikki toiminnot vastaanottimessa, esimerkiksi ”kuolleenmiehen-kytkimen” jäädessä pohjaan ja ollen näin jatkuvasti aktiivisessa tilassa.

**Vastaanotin:**



Vastaanottimen etupaneelissa on kaksi LED-valoa: vihreä ON ja keltainen CH. Tässä laitteessa keltainen LED-valo ei ole käytössä. Keltainen ilmoittaa akun latauksesta, kun lähetin on liitetty suoraan vastaanottimen etupaneeliin.

Vihreä ON-valo ilmoittaa, että oikeanlainen virtalähde on kytketty. Kun lähetintä käytetään ja toiminto aktivoidaan, vihreä LED-valo sammuu. Tämä ilmoittaa, että oikea koodi on vastaanotettu. Kun lähetin lopettaa lähettämisen (lähettimen punainen valo sammuu), vihreä LED-valo syttyy jälleen. Mahdollinen häiriö yhteydessä tai signaalissa aiheuttaa vihreän LED-valon epävakauden.

Vastaanottimen liitinrasiassa ulostulot on merkattu numeroilla 3 ja 5. Tarkempaa tietoa kohdassa 2.1 *Virtalähde*.

### 3.3 LÄHETTIMEN JA VASTAANOTTIMEN KOODAUS

Jotta toiminto suoritetaan, koodi tulee lähettää vähintään kahdesti ja se on vastattava vastaanottimessa olevaa koodia. DE212-järjestelmässä on 65 536 koodia. Laitteen valmistaja on ohjelmoinut jokaisen koodin ja sarjanumeron, ja kutakin koodia voi käyttää vain kerran. Lähetin on koodattu tehtaalla, kun taas käyttäjä koodaa vastaanottimen ennen sen käyttöönottoa seuraavalla tavalla:

**Paina lähettimen ja vastaanottimen hätäpysäytyspainiketta yhtäaikaisesti. Noin yhden sekunnin kuluttua vihreä LED-valo välähtää kaksi kertaa merkiksi siitä, että koodi on tallentunut. Järjestelmä on nyt käyttövalmis.**

Joissain laiteversioissa koodi säilyy vastaanottimen muistissa, vaikka laitteen sammuttaa. Toisissa koodi häviää, kun virta sammutetaan. Tämä ominaisuus on valittavissa laitetta tilatessa.

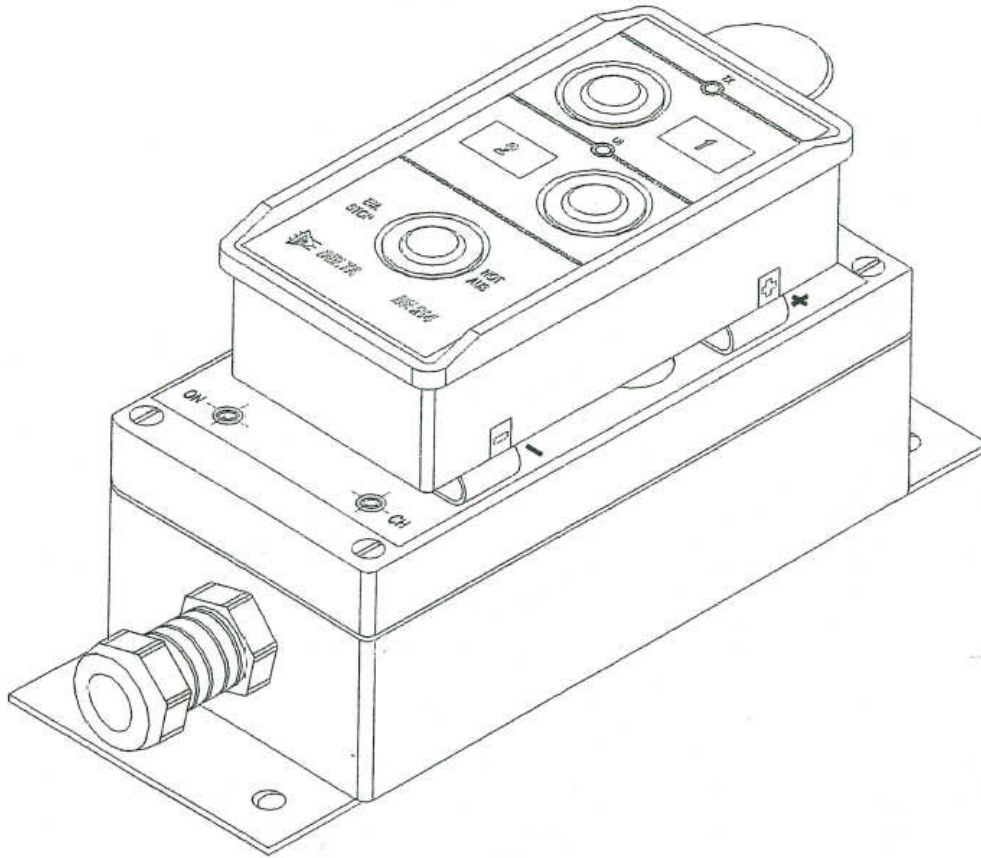
### 3.4 KUNNOSSAPITO

Laitteet tulee aina pitää mahdollisimman puhtaina.

Pinnan mekaaniset vauriot, kuten säröt ja reiät, pitää korjauttaa ammattilaisella mahdollisimman pian niiden havaitsemisen jälkeen, koska laitteen sisäosiin voi joutua kosteutta, likaa tai öljyä. Jos esimerkiksi laitteeseen joutuu hydrauliiikkaöljyä, piirilevy voi vahingoittua. Hydrauliiikkaöljy ja muut juoksevat öljyt valuvat helposti laitteen sisäosiin, varsinkin jos laitteen pinta on rikkoutunut. Tämän vuoksi lika pitää aina poistaa laitteista.

Laitteet tulee lähettää huoltoon mahdollisimman pian, kun vaurio on tapahtunut.

### 3.5 AKUN LATAAMINEN



1. Ennen käyttöönottoa lähetintä pitää ladata yhtäjaksoisesti vähintään 10 tuntia.
2. Kun lähetin on asetettu vastaanottimen latausasemaan, akku latautuu 16mA virralla. Tämä näkyy palavasta keltaisesta LED-valosta vastaanottimen etupuolella. Vastaanotinta voidaan pitää latauksessa pitkiäkin aikoja, jopa useita kuukausia. Kun akku on latautunut täyteen, latausvirtaa lasketaan akun suojaamiseksi. Tällöin keltainen LED-valo vilkkuu hitaasti.
3. On suositeltavaa jättää vastaanotin aina latausasemaan. Täyteen ladattu akku kestää yhtäjaksoista käyttöä noin 24 tuntia. Tämä tarkoittaa, että lähettimen painiketta voidaan pitää painamattomana 24 tuntia ennen kuin se lopettaa lähettämisen.
4. HUOM: Akkua ei saa ladata alle 0°C:n eikä yli +50°C:n lämpötilassa. Jos näitä ohjelämpö-tiloja ei noudateta, varausvirta on hyvin alhainen tai akku ei varaudu lainkaan. Akulle ei kuitenkaan aiheudu tästä vahinkoa. Valmistaja suosittelee käytettäväksi CH300-230/115 - verkkolatauslaitetta, jos vastaanotin on asennettu niin, että lämpötila on usein suositeltujen arvojen ulkopuolella. Käytä vain Deltan latauslaitteita lähettimen lataamiseen. Muut latauslaitteet voivat ylikuormittaa akkua.
5. Akku on 3,6 V:n NiMH 200 mAh. Akku on kiinnitetty lähettimen kotelon alempaan osaan ja sen saa vaihtaa vain Delta RCS AS tai valtuutettu korjaaja. Liitäntä piirilevyyn on toteutettu pienellä liittimellä. Vialliset akut pitää hävittää asianmukaisella tavalla.

## 4. VARAOSAT JA LISÄVARUSTEET

### Lisävarusteet

Tilausnro	Malli	Kuvaus
01779	CH300-1	Lähettimen verkkolatauslaite 110/230 V AC
01870	CH300-1	Lähettimen latauslaite 12/24 V DC

### Varaosat

Tilausnro	Malli	Kuvaus
01823		Antennijalka 128, jossa 5 m:n LL58-kaapeli ja FME(f) -liitin
10826		Antenni RA3132.13 380–445 MHz 145 mm Smarteq
01866		Akku 3 V 6 NiMH 200 mAh TX MTA-100
01586	TX214-2S	Lähetin TX214-2S, merkki Dyno, IP66, palautuva
01879	TX214-2S	Lähetin TX214-2S, merkki Delta, IP66, palautuva
01923	TX214-2S	Lähetin TX214-2S, merkki Delta, IP66, lukkiutuva
01877	RXA6 CH1	Vastaanotin RXA6 CH1 Dyno IP66
01061		Vyö 1,5 m, musta
01028		Lähettimen suojapussi TX214

## 5. TAKUUEHDOT

### Reklamaatiot

Ostajan pitää ostohetkellä tarkastaa tuote ja tehdä huomautus mahdollisista vioista tai puuttuvista osista kahdeksan päivän kuluessa ostosta. Sen jälkeen tehtyjä huomautuksia ei hyväksytä. Laitteen asentamisen ja testaamisen jälkeen ilmenneistä vioista tulee ilmoittaa ensi tilassa.

### Takuu

Takuu koskee vain vahinkoja, jotka johtuvat materiaaliviasta tai valmistusvirheestä.

Takuu on voimassa 12 kuukautta toimituspäivästä.

Delta RCS AS on velvollinen korjaamaan tai vaihtamaan tuotteittensa vialliset osat maksutta tehtaallaan normaalina työaikana. Deltaan ja Deltasta lähetetyt toimitukset ovat ostajan vastuulla, ja ostaja maksaa kuljetuksen, tullin, vakuutuksen ja muut toimitukseen liittyvät kulut.

Jos takuukorjaus tehdään asiakkaan toivomassa kohteessa, asiakas maksaa lainmukaiset matka-, majoitus- ja ruokailukulut. Lisäksi asiakas maksaa lainmukaisen matkapäivärahan, joka on 50 prosenttia matkan kestosta.

Takuu raukeaa

- jos tuotetta on muunneltu tai yritetty muunnella ilman Delta RCS AS:n kirjallista lupaa.
- jos tuotetta on käsitelty väärin tai sitä ei ole pidetty asianmukaisesti kunnossa.
- jos maksuehtoja ei ole täytetty.

## **Korjaukset**

Takuuajan jälkeen tehdyistä korjauksista peritään täysi maksu. Deltaan ja Deltasta lähetetyt toimitukset tapahtuvat ostajan vastuulla ja kustannuksella.

Jos korjaus tehdään asiakkaan toivomassa kohteessa, asiakas maksaa matka-, majoitus- ja ruokailukulut, matkapäivärahan ja työtunnit.

Kolmen kuukauden takuu korjauksen jälkeen koskee vain korjattua vikaa. Asiakkaan tulee tehdä ilmoitus korjauksen jälkeen ilmenneistä uusista vioista.

Takuusta ei korvata takuuajan jälkeen ilmenneitä vikoja tai puuttuvia osia. Jos Delta tarjoaa asiakkaalle varalaitetta takuukorjauksen ajaksi, ostaja maksaa laitteen kuljetuksen, vakuutuksen ja viikkovuokran.

## 6. TEKNISET TIEDOT

Tämä laite vastaa EU-standardeja I-ETS 300220 ja EN 50082-1. Se on myös saanut EU:n edellyttämän CE-hyväksynnän. Todistukset ovat nähtävissä Delta RCS AS:ssä ja jälleenmyyjillä.

### Tekniset ominaisuudet

- \* Taajuus: 433 920 MHz +/- 50 kHz
- \* Modulaatio: FM, +/- 10 kHz
- \* Suurin lähetyksenopeus: Max 4,800 bits/sec
- \* Koodaustapa: digitaalinen koodaus, 65 536 valmistajan esiohjelmoimaa koodia
- \* Toiminnot: 2 toimintoa ja pysäytys
- \* Suosituslämpötila: käyttö: -25 – +40°C  
säilytys: -40 – +70°C
- \* Iskunkesto: yhdestä metrillä putoaminen betonilattialle

### Vastaanotin

- \* Herkkyys: parempi kuin 1  $\mu$ V
- \* Antenni: ulkoinen kierreantenni, n. 15 cm pitkä, BNC-liitin
- \* Virranlähde: 11–27 V DC, yli 30 V DC jännite sammuttaa vastaanottimen
- \* Virrankulutus: standby-tilassa 52 mA
- \* Antovirta: kaksi relekontaktia, max. 3 A/lähtöliitäntä, antojännite 12/24 V DC  
Potentialivapaat koskettimet saatavilla
- \* Liitännät: AMP-flat -liittimet
- \* Hallintalaitteet: 1 hätäpysäytyspainike ja koodaukselle
- \* Merkkivalot: Vihreä LED-valo ilmaisee, että virta on kytketty  
Keltainen LED-valo ilmaisee, että lähettimen akku pitää vaihtaa
- \* Kotelo: ABS-polykarbonaattia, suojaluokitus IP52  
kiinnityslevy ruostumatonta terästä
- \* Mitat: pituus 160 mm, leveys 80 mm, syvyys 60 mm
- \* Paino: 0,8 kg liitinrasian ja antennin kanssa

### Lähetin

- \* Antoteho: 10 mW
- \* Antenni: sisäänrakennettu
- \* Virranlähde: 3,6 V:n NiMH-akku, 200 mAh, ladattavissa vyökannattimista
- \* Virrankulutus: korkeintaan 5 mA käytössä
- \* Hallintalaitteet: 3 painiketta: 2 toimintopainiketta ja 1 pysäytyspainike.
- \* Merkkivalot: Punainen LED-valo ilmaisee, että laite on lähetystilassa. Keltainen LED-valo ilmaisee, että akku pitää ladata.
- \* Kotelo: ABS-polykarbonaattia, suojaluokitus IP64
- \* Mitat: pituus 125 mm, leveys 66 mm, syvyys 48 mm
- \* Paino: 0,3 kg mukaan lukien akku ilman vyötä

Delta RCS AS varaa oikeuden muuttaa teknisiä ominaisuuksia ja päivittää tuotteitaan ilman ennakoilmoitusta.

Kuvien suomenkieliset tekstit:

Sivu 6.	Vastaanottimen antenni Vastaanotin Antenni: Algon 10750 Antennin liitin Johdon pituus 100 cm  Erillinen liitinrasia	Lähetin mukana vyö	Lähettimen akun lataus
Sivu 7.	1-toiminto 2-toiminto STOP	Punainen valo syttyy, kun laite on lähetystilassa (TX) Keltainen valo syttyy, kun akku pitää ladata (LB)	
Sivu 8.	ON: Vihreä ON-merkkivalo	Antennin liitin Latausliitäntä Latausliitäntä CH: keltainen LED-valo palaa, kun akku pitää ladata	